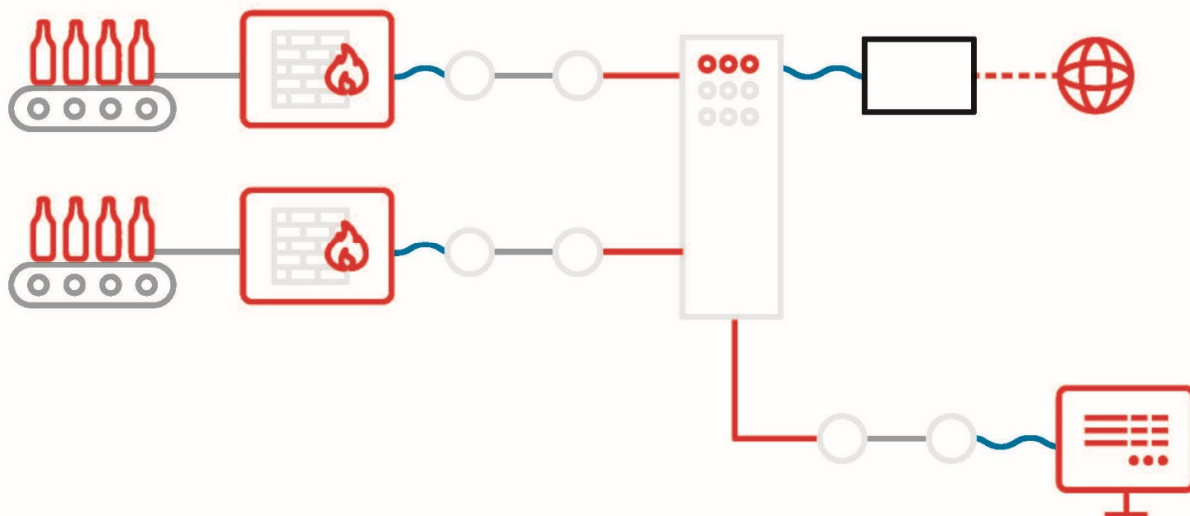


Technical News Bulletin

Steinhausen, October 2020



Lineserver 3

- 接続された全ラインへの生産データ・インターフェース
- オフライン・ジョブ作成
- 生産ライン監視
- 接続された全ラインの追加バックアップ

はじめに

Lineserver 3 は、FlexIS2, 3 で制御される生産ラインの集中管理機能を提供します。生産ラインは、パッケージとして提供される FlexIS プラント・ネットワークを通じ Lineserver へ接続される必要があります。また既存の Lineserver/FlexIS プラント・ネットワークに Lineserver 3 を統合することもできます。

システム概要

Lineserver 3 は、FlexIS2, 3 で制御される生産ラインの集中管理機能を提供します。FlexIS1 はサポートされていません。フルパッケージには以下が含まれます：

- 事前設定済みの FlexIS プラント・ネットワーク・コンポーネント (Ethernet ネットワーク)
- Lineserver 及び接続された全ラインへのリモート・アクセス(VPN ファイヤーウォール)
- コンピュータと Lineserver ソフトウェア(生産データ・インターフェース, FlexIS クライアント) 周辺機器(モニタ, マウス, キーボード, 電源アダプタ, ケーブル類)

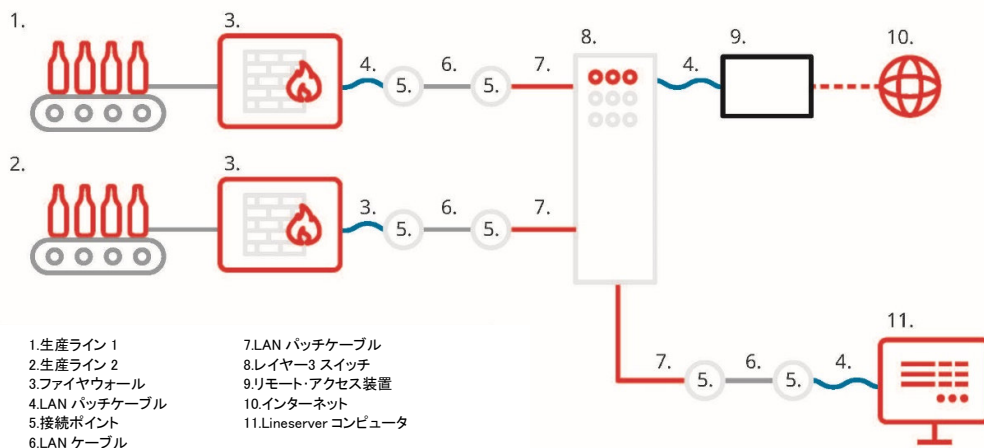


図: 標準レイアウト

提供される機能

- UC2 バックアップの集約(Lineserver PC にバックアップを集中保存).
- ジョブ作成: Lineserver 上のクライアントでラインを特定してジョブをオフラインで準備.
- 生産監視: Lineserver 上のクライアントを使い、設定とアラームの監視
- 生産データ・インターフェース: 多種多様の生産データ・カウンター値を取得(イベント設定, アラーム, ログ, ステータス情報は提供されません) xml インターフェース・コマンドは FlexIS 1 Lineserver で使用されていたものと類似しています。これにより、既存 FlexIS1 データ収集アプリケーションはわずかな修正で流用が可能です。

対応予定の機能

- **FlexIS データ・インターフェース:** REST API を通じて生産データだけでなく、IS マシン設定が取得できるよう計画中です。

- **ADI (アドバンスド・データ・インターフェース)**:更なるステップとして E2E データ取得するための ADI を計画中です。これにより生産データと E2E データの統合取得が可能となります。

ご注文情報

Lineserver とオプションを選択するための Questionnaire(質問票)が用意されています。:

Questionnaire_LS3_RevB.docx

適用情報

Lineserver 3 は FlexIS2/3 ライン用に提供可能です。

使用条件

Lineserver ネットワーク

レイヤー3 スイッチ:

19 インチラック 1H に収納

(現時点でのモデル Cisco Catalyst 3650)

寸法	44mm x 445mm x 448mm
電源	100VAC – 240VAC, 50Hz – 60Hz
消費電力(最大)	57.1W
使用環境温度	-5°C – 45°C
相対湿度	5% – 96% (結露なきこと)
保管温度	-40°C – 70°C

通信線:

Ethernet Cat. 6 以上 100m 以下

中央リモート・アクセス・デバイス

Phoenix Contact mGuard delta

レイヤー3 スイッチ上に設置可能

寸法	50mm x 130mm x 114mm
電源	90VAC – 264VAC, 50Hz – 60Hz
消費電流(最大)	40mA
使用環境温度	5°C – 40°C
相対湿度	5% – 95% (結露なきこと)
保管温度	-20°C – 70°C

Lineserver コンピュータ

UC 2 コンピュータ

生産事務所や現場事務所などに設置

使用条件は UC 2 コンピュータと同一 (601-11018)

特徴	利点
ジョブ作成	生産現場から離れた場所でジョブ作成が可能
生産監視	事務所から生産現場の生データ、アラームを監視可能
生産データ・インターフェース	生産カウンターの値をデータ収集システムに取り込むことが可能
追加バックアップ	生産現場のバックアップの2次コピーをラインサーバー上に保存可能
集中リモート・アクセス	一箇所のインターネット接続で Lineserver 及び接続された全ラインへのリモート・アクセスが可能